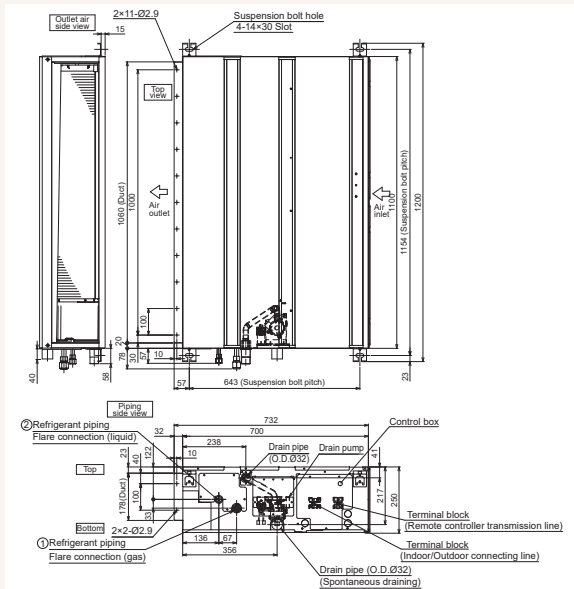
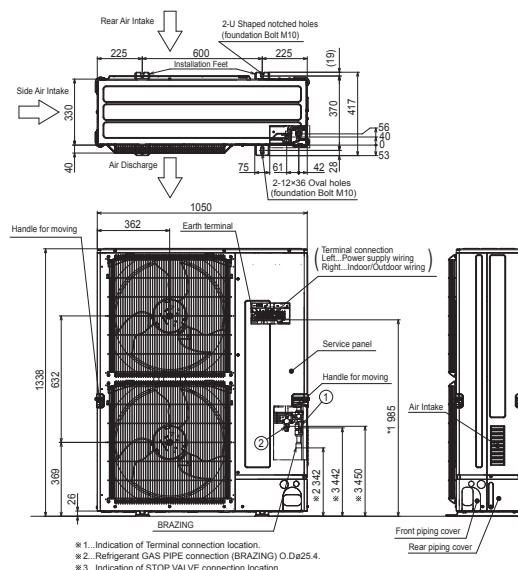
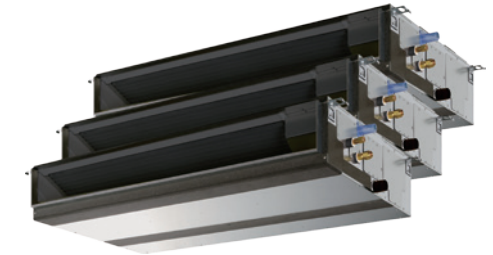


Productfiche

PUZ-M200YKA2 | MSDT-111R3 | 3 x PEAD-M60JA2



Buitenunit		PUZ-M200YKA2		
Binnenunit		3 x PEAD-M60JA2		
Set	Koeling	Nominale capaciteit	kW 19,0 (9,0~22,4)	
		Opgenomen vermogen	kW 6,03	
		SEER of $\eta_{s,c}$ Seizoensenergieklasse	274,6% -	
		Jaarlijks energieverbruik	kWh -	
		Nominale capaciteit	kW 22,4 (9,5~25,0)	
Verwarming	Verwarming	Opgenomen vermogen	kW 6,58	
		SCOP of $\eta_{s,h}$ Seizoensenergieklasse	164,9% -	
		Jaarlijks energieverbruik	kWh -	
		Capaciteit bij -10°C	kW 13,7 (5,8~15,3)	
		Afmetingen (B x D x H)	mm 1050 x 330 x 1338	
Specificaties	Gewicht	kg 129,0		
		Geluidsvermogen	dB(A) 78	
	Koeling	Geluidsdruk	dB(A) 58	
		Luchtvolume	m ³ /u 8.400	
		Toepassingsgebied	°C -15~46	
	Verwarming	Geluidsdruk	dB(A) 60	
		Luchtvolume	m ³ /u 8.400	
		Toepassingsgebied	°C -15~+21	
	Buitenunit	Koeltechnische gegevens	Diameter vloeistof- & gasleiding	" 3/8 - 1 1/8
			Maximale leidinglengte	m 70
Maximaal hoogteverschil			m 30	
Koelmiddel			R32	
Hoeveelheid koelmiddel			kg 5,6	
CO ₂ -equivalent			ton 3,780	
Koelmiddelvoorzijning voor			m 30	
Navulhoeveelheid koelmiddel			g/m 40	
Maximale koelmiddelvoorzijning			kg 7,2	
CO ₂ -equivalent bij max. koelmiddelvoorzijning			ton 4,860	
Elektrische gegevens	Elektrische gegevens	Voedingsspanning	V;f;Hz 400;3+N;50	
		Voedingskabel	mm ² 5G 6	
		Afzekering	A 32	
Binnenunit	Specificaties	Afmetingen (B x D x H)	mm 1100 x 732 x 250	
		Gewicht	kg 29,5	
			Geluidsvermogen	dB(A) 56
		Koeling	Geluidsdruk	dB(A) 26-32-35
			Luchtvolume	m ³ /u 870-1080-1260
	Verwarming		Geluidsdruk	dB(A) 26-32-35
		Luchtvolume	m ³ /u 870-1080-1260	
	Specificaties rooster	Elektrische gegevens	Beschikbare statische druk	Pa 35-50-70-100-150
			Afmetingen (B x D x H)	mm -
			Gewicht	kg -
Voedingsspanning			V;f;Hz Via de buitenunit	
Voedingskabel			mm ² -	
Elektrische gegevens	Elektrische gegevens	Afzekering	A -	
		Communicatiekabel	mm ² 4G 2,5	



Fiche produit

PUZ-M200YKA2 | MSDT-111R3 | 3 x PEAD-M60JA2



Unité extérieure		PUZ-M200YKA2			
Unité intérieure		3 x PEAD-M60JA2			
Set	Froid	Capacité nominale	kW	19,0 (9,0~22,4)	
		Puissance absorbée	kW	6,03	
		SEER ou η _{s,c} Classe énergétique saisonnier		274,6% -	
		Consommation annuelle d'énergie	kWh	-	
		Capacité nominale	kW	22,4 (9,5~25,0)	
Chauffage	Froid	Puissance absorbée	kW	6,58	
		SCOP ou η _{s,h} Classe énergétique saisonnier		164,9% -	
		Consommation annuelle d'énergie	kWh	-	
		Puissance à -10°C	kW	13,7 (5,8~15,3)	
		Dimensions (L x P x H)	mm	1050 x 330 x 1338	
Spécifications	Froid	Poids	kg	129,0	
		Puissance acoustique	dB(A)	78	
		Pression acoustique	dB(A)	58	
		Débit d'air	m³/h	8.400	
		Plage de fonctionnement	°C	-15~46	
	Chauffage	Pression acoustique	dB(A)	60	
		Débit d'air	m³/h	8.400	
		Plage de fonctionnement	°C	-15~+21	
		Diamètre conduite liquide & gaz	"	3/8 - 1 1/8	
		Longueur maximale	m	70	
Données frigorifiques	Dénivellation maximale	m	30		
	Type de fluide frigorigène		R32		
	Précharge de fluide frigorigène	kg	5,6		
	Équivalent CO ₂	tonnes	3,780		
	Précharge de fluide frigorigène pour	m	30		
	Volume de mise à niveau du fluide frigorigène	g/m	40		
	Charge de fluide frigorigène maximale	kg	7,2		
Données électriques	Équivalent CO ₂ en charge maximale	tonnes	4,860		
	Alimentation électrique	V,ph;Hz	400;3+N;50		
	Câble d'alimentation	mm ²	5G 6		
	Taille de fusible recommandée	A	32		
	Unité intérieure	Spécifications	Dimensions (L x P x H)	mm	1100 x 732 x 250
Poids			kg	29,5	
Froid			Puissance acoustique	dB(A)	56
			Pression acoustique	dB(A)	26-32-35
Chauffage			Pression acoustique	dB(A)	26-32-35
		Débit d'air	m³/h	870-1080-1260	
Spécifications grille		Débit d'air	m³/h	870-1080-1260	
		Pression statique disponible	Pa	35-50-70-100-150	
		Dimensions (L x P x H)	mm	-	
		Poids	kg	-	
	Alimentation électrique	V,ph;Hz	Via l'unité extérieure		
Données électriques	Câble d'alimentation	mm ²	-		
	Taille de fusible recommandée	A	-		
	Câble de communication	mm ²	4G 2,5		

